



SGS Bureau Nivelles

Organisme Agréé – Erkend Organisme
 Bd L. Mettwie 324 B-1080 Bruxelles
 Noorderlaan 87 B-2030 Antwerpen
 Rue P. Henvard 64 B-4053 Embourg
 Rue du Routeu 25 B-6800 Libramont
 Tél.: (02) 411.60.35 Fax: (02) 411.38.70
 Tél.: (03) 545.48.84 Fax: (03) 545.48.89
 Tél.: (04) 365.62.71 Fax: (04) 366.14.93
 Tél.: (061) 68.91.11 Fax: (061) 68.91.12

Registre n°: 131.1155 | Scelle n°: 11.0001

ADRESSE DE L'INSTALLATION: Rue de Jarcinelle n° Bt 3, Charleux

PROPRIETAIRE:
 DEMANDEUR:
 Adresse:
 INSTALLATEUR:
 Adresse:
 TVA ou CI:

DISTRIBUTEUR: ELECTRABEL | Compteur n°: | Index:

CONTROLE D'INSTALLATION ELECTRIQUE BASSE TENSION

Appareils de mesures utilisés: Mesureur de terre n° SGS: B0121 - Mesureur d'isolement n° SGS: B0121 - Mesureur de continuité n° SGS: B0121
 Schéma liaison à la terre: TT - TN - IT Installation: Domestique (RGIE art. 86) TEC EE 102 - 112 - 122 - 902
 Date du contrôle: 25/01/2001 Industrielle (RGIE art. 87/86 - 88) TEC EE 211 - 212
 Y a-t-il nécessité de zoner: Oui / Non

Type de contrôle: examen de conformité avant mise en usage (RGIE art. 270) (Prescriptions distributeur)
 visite de contrôle périodique (RGIE art. 271) (ROPT art. 262) (Prescriptions distributeur)
 visite de contrôle pour renforcement ou changement compteur (RGIE art. 276) (Prescriptions distributeur)
 Type d'installation: Existante - Nouvelle - Extension - Modification - Temporaire - Chantier:

Type locaux - compris dans l'installation: habitation (maison, appartement, autres...), compteur de chantier "domestique", parties communes d'une installation résidentielle,

Début des travaux: Fondations avant - après 1.10.81 - Installation électrique avant - après 1.10.81 - 1.1.83 - BA4/BA5: Oui - Non
 Raccordement: Tension: 2 x 220 V; Protection raccordement: Existante: 40 A - Prévue: 40 A
 Câble alimentation tableau principal: 4 x 16 mm²; Inter. général 40 A, type: A
 Type électrode de terre: boucle - barres - piquets - conducteur horizontal
 Nombre de tableaux: 1; Nombre de circuits term.: 11; R_a = 6,8 Ω; R_{i tot} = 6 MΩ

DESCRIPTION: Voir schéma en annexe

Dispositif de protection à courant différentiel résiduel (DPCDR)		
ΔI_{Δn}	I _{cc} (A)	ΔI_{Δn} A
300	3000	40
Circuit	Calibre	Ligne / Utilisateur
VOIR SCHEMA		

Dispositif de protection à courant différentiel résiduel (DPCDR)		
ΔI_{Δn}	I _{cc} (A)	ΔI_{Δn} A
30	3000	40
Circuit	Calibre	Ligne / Utilisateur
VOIR SCHEMA		

- Les DPCDR installés sont adaptés à la valeur de la résistance de dispersion de la prise de terre: Oui - Non.
- Les protections installées contre les surintensités sont adaptées aux sections des circuits qu'elles protègent: Oui - Non.
- Existe-t-il salle de bains - lessiveuse - salle d'eau: Oui - Non.

INFRACTIONS CONSTATEES - REMARQUES - NOTES:

DPCDR non marqué 22,5 kA²s mais satisfaisant à la dérogation de NAE.

DEVOIRS DU PROPRIETAIRE, GESTIONNAIRE OU LOCATAIRE : voir verso.

CONCLUSION:

L'installation est conforme. Le DPCDR est - ~~était~~ plombé. Les schémas, unifilaire(s) et de position, ont été visés et sont signés par les trois personnes intéressées.

L'installation n'est pas conforme. Le DPCDR était plombé.
 L'installation doit être vérifiée avant le 25/01/2006 (Art. 271 RGIE) ainsi qu'après toute modification ou extension importante.

L'installation peut être mise en service pour autant qu'il soit remédié sans retard aux infractions mentionnées.
 L'installation ne peut pas être mise - maintenue en service.

L'AGENT VISITEUR:
 N° + nom + signature

NOM - FONCTION/QUALITE:
 Vu agent à la date ci-dessus

VISA DU DISTRIBUTEUR:
 DATE:

Contrôlé par - Gecontroleerd door
 SGS Bureau NIVELLES
 Date/Datum 25/01/01
 M. BIAGETTI

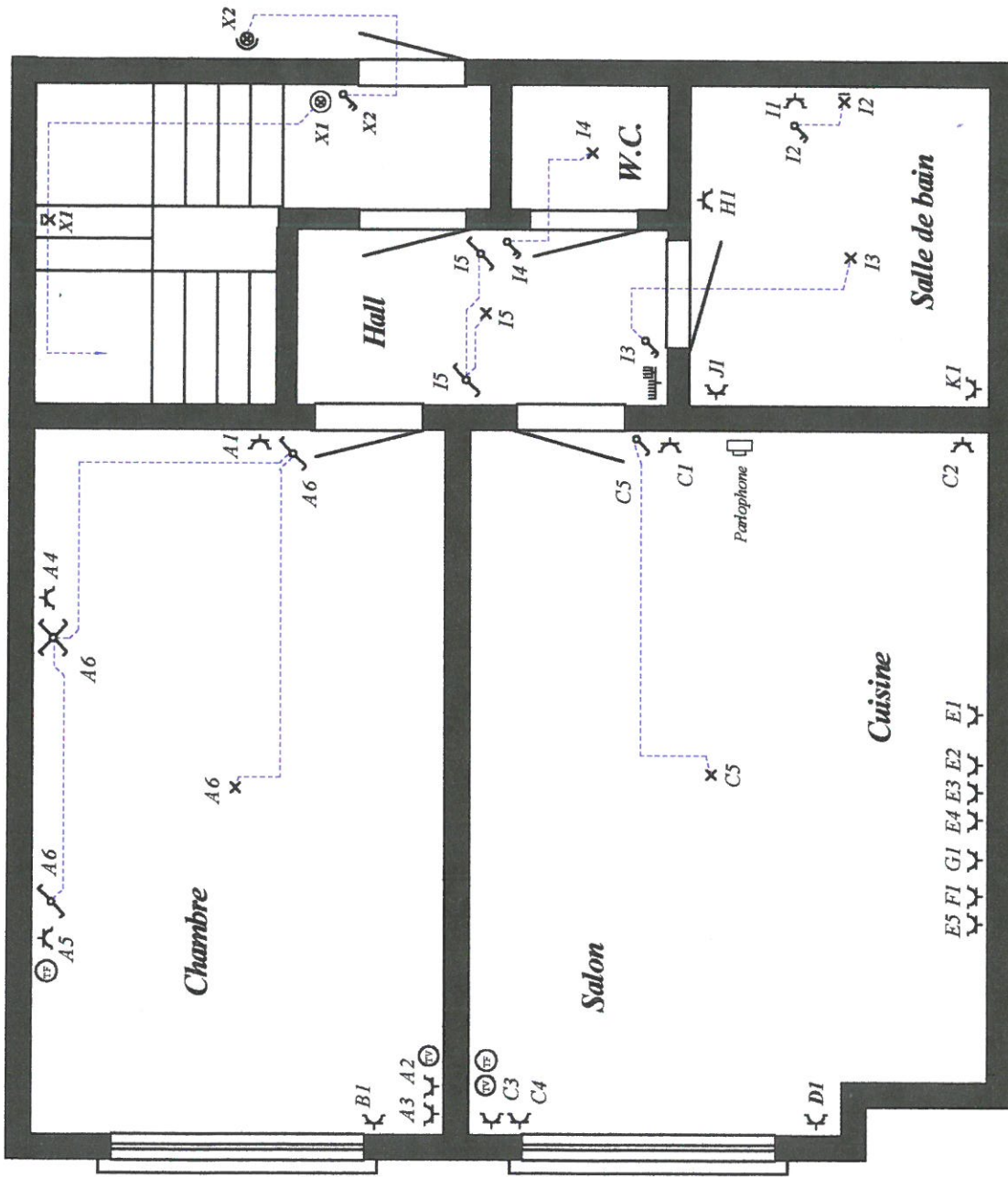
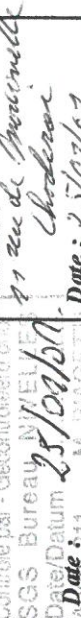

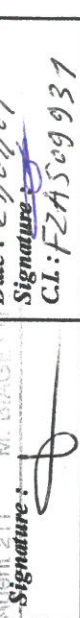


Schéma de position 3^{ème} étage.

L'installateur	Organisme de contrôle agréé	Le propriétaire
Nom : SARNO Adresse : 11 rue de Breceville Châtenoy Date : 25/09/07 Signature :  C.I. : FZA 509937	Nom : Contrôlé par - Gecontrôle de SGS Bureau N° 1111 Date/Datum : 25/09/07 M. BRAGE Signature : 	Nom : SARNO Adresse : 11 rue de Breceville Châtenoy Date : 25/09/07 Signature :  C.I. : FZA 509937

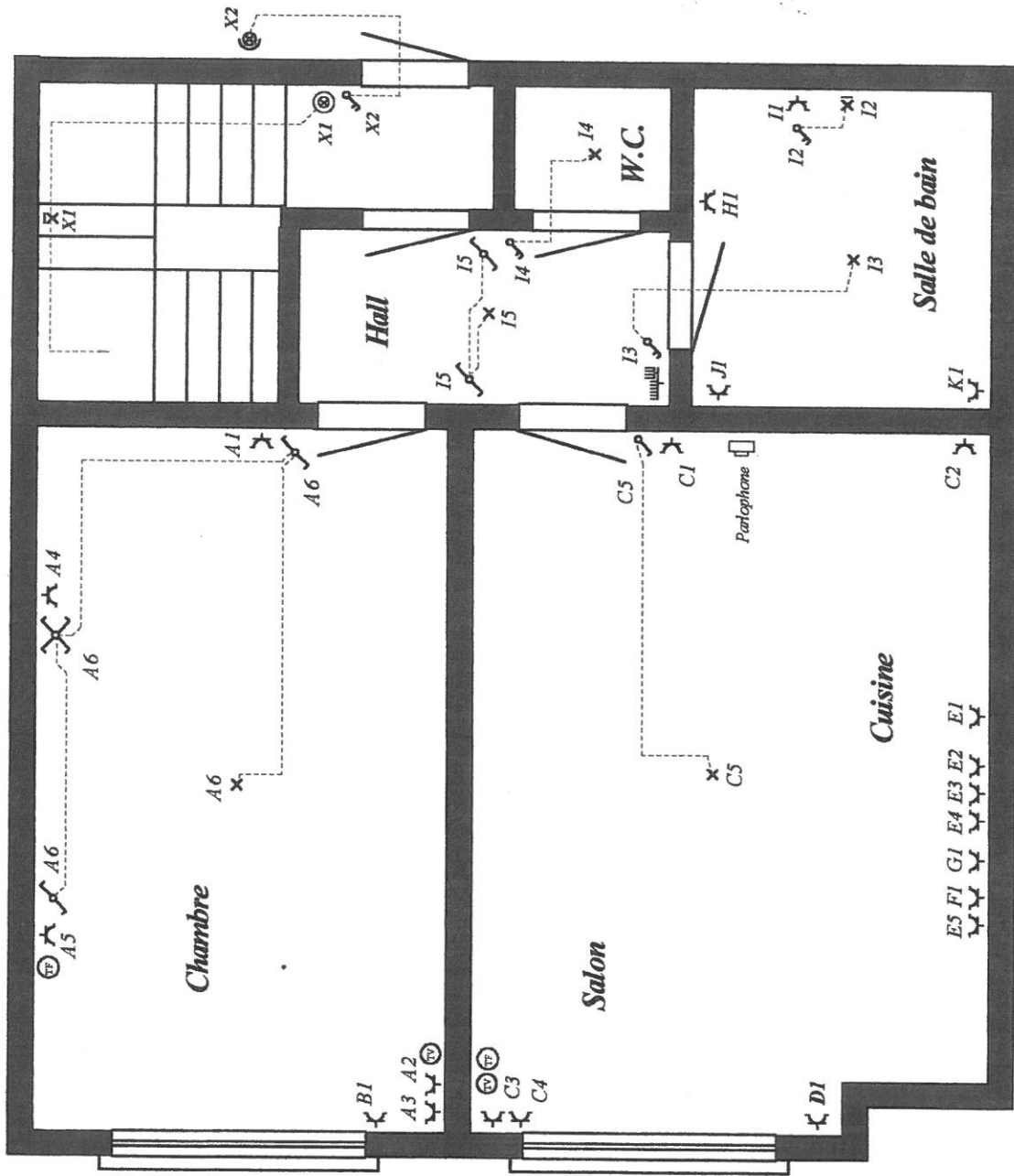
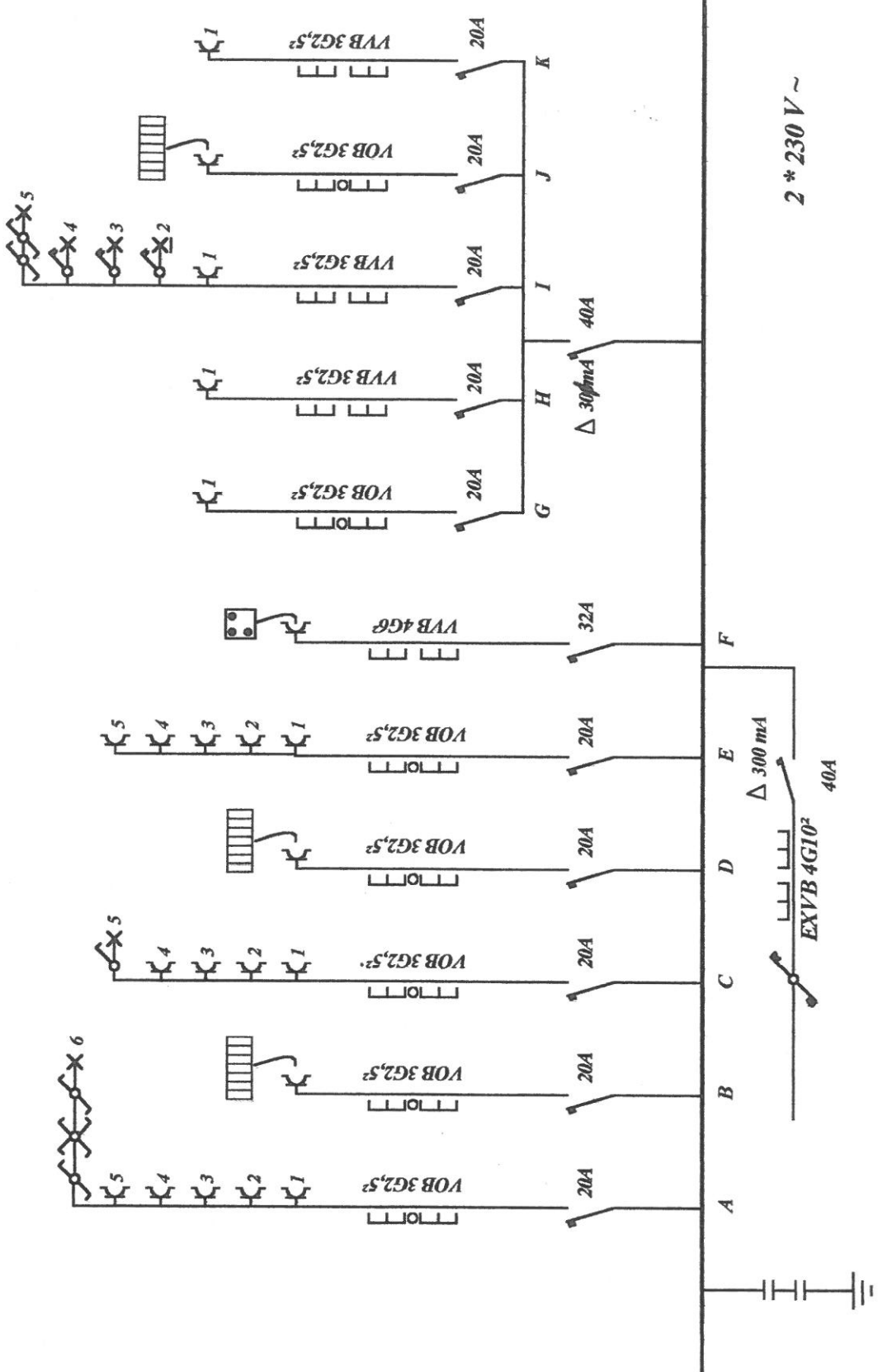


Schéma de position 3^{ème} étage.

L'installateur	Organisme de contrôle agréé	Le propriétaire
<p>Nom : SARNO Adresse : 11 rue de Marseille Cholet Date : 25/01/01 Signature : [Signature] C.I. : FZA509937</p>	<p>Nom : [Signature] Contrôlé par - Contrôleur chef SES Bureau NIVELLES Date : 25/01/01 Signature : M. BAGETTI</p>	<p>Nom : SARNO Adresse : 11 rue de Marseille Cholet Date : 25/01/01 Signature : [Signature] C.I. : FZA509937</p>



2 * 230 V ~

Schéma unifilaire 3^{ème} étage.

L'installateur	Organisme de contrôle agréé	Le propriétaire
Nom : SARNO Adresse : 11 rue de Provence Charleville Date : 25/04/91 Signature : C.I. : FZA 509937	Nom : Contrôlé par : Gecontroleard door SGS Bureau NIELES Inauguration Date : 21 M. BIAGETT Signature :	Nom : SARNO Adresse : 11 rue de Provence Charleville Date : 25/04/91 Signature : C.I. : FZA 509937